

# ACTROS 2543 L 6X2



RSP GmbH & CO.KG

Mercedes-Benz  
Trucks you can trust



## Auftragsdaten (Auftrag 1423506116)

Code	Bezeichnung	Code	Bezeichnung
A0B	Achse, Rad-Montagespur, schmal	K0T	Haupttank, links
A1E	Vorderachse 9,0 t	K1C	Tank 290 l, links, 650 x 565 x 950 mm, Alu
A1Z	Vorderachse, gekröpfte Ausführung	K3V	AdBlue-Tank 60 l, links
A2E	Hinterachse, Tellerrad 440, Hypoid, 13,0 t	K5M	Tanks, abschließbar
A4R	Nachlaufachse, 9 t, gelenkt, entlastbar	K5S	Schutzkappe für AdBlue Dosiersystem
A5D	Achsübersetzung $i = 2,846$	K7D	Abgasanlage, Endrohr nach rechts außen
B1B	Elektronisches Bremssystem mit ABS und ASR L0A		Beleuchtungsvorschrift, nach UN-R 48.06
B1F	Heizung, elektronische Druckluftversorgungseinheit	L1C	LED-Tagfahrlicht
B1H	Elektr. Druckluftversorgung u. -steuerung, mittel	L1W	LED-Blinker in Lichtsignatur
B2A	Scheibenbremse, an VA und HA	L2H	Seitenmarkierungsleuchten, blinkend
B2X	Feststellbremse, elektronisch	L2T	2 LED-Rundumkennleuchten Sicht ggf. geringer 360°
B4A	Kondenswasserüberwachung, für Druckluftsystem	M0C	Unterschale, gegen Staubaufwirbelung
B4M	Druckluftbehälter, Stahl	M0Q	Geräuschvorschrift, nach UN-R 51.03 Stufe 2
B5A	Anhängerbremse, 2-Leitung, Bremsanschlüsse links	M2R	Motor OM470, R6, 10,7 l, 315 kW (428 PS), 2100 Nm
B5L	Anhängerbremmanschluss hinten, DuoMatic+Standard	M4X	Motorausführung Euro VI, E
C0M	Rahmenüberhang 1350 mm	M5A	2. Generation Motor OM470
C2L	Radstand 4300 mm	M5V	High Performance Engine Brake
C5H	Befestigungsteile, schubfest	M6L	Luftpresser, 2 Zylinder
C5P	Rahmen verschraubt	M7I	Insektenschutzgitter, vor Kühlanlage
C6C	Lenkung, 1-Kreis	M7T	Wasserpumpe, geregelt
C6I	Lenkhilfpumpe, geregelt	M8A	Luftansaugung, von vorne
C6Q	Stabilisator, Vorderachse	N3L	DNA MB 123-11b/1c, Flansch + MPA, NDrehzahl
C6U	Zusatzstabilisator, Hinter-/Nachlaufachse	N6Z	Getriebeölkühlung
C7A	Heckunterfahrschutz (ECE)	OWY	Interieurmaßnahmen Upgrade
C7F	Frontunterfahrschutz (ECE), Aluminium	O0A	Kühlmittelservice-Intervall lang für Non-SWR
C7J	Batterieträger, Batterien nebeneinander	O0T	TruckLive
C8B	Hinterachs-Kotflügel, 2550 mm Fahrzeugbreite	O1M	Steuerbefehl, Sonderlack Fahrgestell
C8H	Kotflügel 3-teilig, mit EG-Spritzschutz	O1T	Interieurfarbe Greige/Anthrazit
C8I	Spritzschutz (EG), vorne	O1Z	Lenkung, indirekt
D0S	Druckluftanschluss, im Fahrerhaus	O2N	Starter Melco 95P65
D1C	Fahrer-Schwingsitz, Komfort	O2P	HC, Getriebe-NA unter Rahmenoberkante
D1N	Beifahrer-Funktionssitz	O2X	Optimierte Fahrerhaus-Trennstelle, Vorrat
D2Y	Gurtkontrolle	O3K	Active Safety
D4Y	Sonnenrollo, seitlich, Fahrerseite	O5R	Steuercode für A-Maß, Hinterachse 415 mm
D5S	Sitzbezug, Premium-Flachgewebe, Fahrersitz	P0W	Abdeckung, für Aggregate
D5T	Sitzbezug, Premium-Flachgewebe, Beifahrersitz	Q1P	Vorderfeder 9,0 t, 3-Blatt
D5Y	Gummimatten, Fahrer- und Beifahrerseite	Q3Z	Rahmenabsenkung, mit Balg-Restdruckregelung

## Auftragsdaten (Auftrag 1423506116)

D6F	Klimaanlage	Q7K	Anhängerkupplung Standard, D40, Rockinger
D6I	Restwärmenutzung	Q8G	Handhebel, unten, für Anhängerkupplung
D7G	Staufachdeckel, Fahrer- und Beifahrerseite	R0L	Bereifung Kundenwunsch VA
D8A	Dachluke/Lüftungsklappe Dach	R0M	Bereifung Kundenwunsch VA/VLA/NLA
E0D	Batteriesensor, Fa. Hella	R0N	Bereifung Kundenwunsch HA
E0F	Batterien Firma Exide	R0Z	Radmutterabdeckung
E1C	Batterien 2 x 12 V/220 Ah, wartungsarm	R1Q	Steilschulterfelgen 9.00 x 22.5
E1N	Generator 28 V/100 A	R1T	Steilschulterfelgen 11.75 x 22.5, VA
E2J	Sicherungsautomaten	R1Z	Steilschulterfelgen 11.75 x 22.5, NLA
E3E	Zusatzsteckdose 12 V/15 A, Beifahrerfußraum	S1D	Stabilitätsregel-Assistent (ESP)
E3L	Steckdose 24 V/15 A, Beifahrerfußraum	S1H	Spurhalte-Assistent
E3W	PSM 2. Generation	S1L	Aufmerksamkeits-Assistent
E4B	Schnittstelle, FlottenManagementSystem FMS	S1O	Verkehrszeichen-Assistent
E4C	Zusatzfunktionen, für Aufbauhersteller	S1Y	Reifendruckkontrolle
E4W	Anfahrhilfe, Geschwindigkeitsbegrenzung 30 km/h	S2D	Active Brake Assist 6
E5A	Schalter Nr. 1 für Fremdaufbau-Elektrik	S2H	Active Sideguard Assist 2
E5B	Schalter Nr. 2 für Fremdaufbau-Elektrik	S2L	Frontguard Assist
E5H	Schalter Nachtfahrlicht	S2Q	Sensorposition, Radar seitlich, verbreitert
E6A	Anhängersteckdose 24 V, 15-polig	S4A	Vorrüstung für Alkoholtester mit Wegfahrsperre
E6Z	Rückfahrwarner	S5A	Geschwindigkeitsbegrenzer 90 km/h / 56 mph, ECE
E7F	Kabelfernbedienung für Luftfederung	S5Z	Tempomat
E9G	Vorrüstung für elektrische Geräte	S8A	Verbandtasche
F0F	Seitenmodul, N3 Fahrzeug	S8C	Warndreieck
F0X	Spiegelblende, Straßenfahrzeug	S8D	Warnlampe
F1O	M-Fahrerhaus ClassicSpace, 2,30 m, Tunnel 320 mm	S8E	Warnweste
F1Q	M-Fahrerhaus	U0Q	Steuercode, HDEP Fuel Efficiency Package - FE1
F2C	Bodenvariante, Tunnel 320 mm	U1U	Luftpresservariante mit Durchtrieb
F2G	Fahrerhausbreite 2,30 m	U1W	AdBlue Leitungen, wasserbeheizt
F2M	Fahrerhaus, 420 mm Aufsetzhöhe	U2G	Abgasbox
F2U	ClassicSpace	U2T	Steuercode, Abgasbox, Auslass hinten
F3B	Fahrerhauslagerung, Komfort, stahlgefedert	U2U	Steuercode, Katalysator Kit 1
F3W	Fahrerhaus-Kippeinrichtung, mechanischhydraulisch	U3D	Steuercode CAN-Sternpunkte classic
F4H	Fahrerhausrückwand, ohne Fenster	U3F	Steuercode, Globaler AdBlue Sensor (GMS DEF)
F4X	Staufachaußenklappe, links	U3I	Steuercode, NFD-Standard
F5L	Sonnenblende außen, transparent	U3N	Steuercode, Navigationskarte Region EU
F5Y	A-Säulenverkleidung	U3S	3. Generation Elektronik Architektur
F6D	Frontscheibe getönt, mit Bandfilter	U4U	Steuercode Schlussleuchtenhalter POS 3 HUF 12 mm
F6I	Frontspiegel, heizbar	V0Q	Fahrzeugausführung nach GSR, Phase B
F6R	Drucklufthörner, Fahrerhausdach	V0S	Fahrzeugklasse N3
F7B	Stoßstange, Ecken aus Stahl	V1O	Actros S/M Fahrerhaus
F7C	Stoßstange, Mittelteil mit Abschleppösen	V1W	Standard

## Auftragsdaten (Auftrag 1423506116)

F7X	Fahrerhauseinstieg links/rechts, starr	V2F	Actros S/M Fahrerhaus Modellgeneration 5
F8B	2 Fernbedienungsschlüssel	V7W	Aufbauart Fäkalienwagen
F8E	Schließanlage, mit Zentralverriegelung	V8A	Fahrgestellnummer FIN
F8F	Komfortschließanlage	V9G	Technische Änderungen Modelljahr Oktober
F8H	2 Fernbedienungsschlüssel, extra	W4M	Gewichtsvariante 28,0 t (9,0/11,5/9,0)
F8V	Lichtsensor	X2E	Typschild, EU
F8W	Regensensor	X2T	Maintenance Documentation
F9K	Wegfall Windleitteile	X2Y	Zulassungsbescheinigung, Teil II, vorbereitet
G0K	Fahrprogramm economy/power	X3O	Mercedes-Benz OnRoadService
G0T	Predictive Powertrain Control	X3W	ATS-Gewährleistung nach AGB, 3 Jahre/450.000 km
G2B	Getriebe G 211-12/14,93-1,0	X4R	ATS-Gewährleistung nach AGB, 4.Jahr/600.000 km
G5A	Einscheiben-Kupplung	Y1G	Zuordnung Fahrerhauslackierung, Decklacklinie 2
G5F	Kupplung, fernbedient	Y4H	Halter, für Unterlegkeil
G5G	Mercedes PowerShift 3	Y4J	2 Unterlegkeile
G5L	PowerShift Advanced	Z1H	EBS, Firma Wabco
G5Y	Tachograf-Kalibrierung, digital, ab Werk	Z1S	Umfang Niveauregulierung, 1. Position
I2H	Reifen schlauchlos, 315/80 R 22,5 HA	Z1X	Umfang EAPU, 1. Position
I2P	Reifen schlauchlos, 385/65 R 22,5 VA/VLA/NLA	Z3A	Schaltermodul 1, Ausführung A
I4C	Radformel 6x2 ENA	Z3D	Schaltermodul 2, Ausführung B
I5E	25,0-Tonner	Z3F	Schaltermodul 7
I6A	Pritschenfahrgestell	Z3H	Seitenmarkierungsleuchten, 1. Position
I6I	Fahrzeug-Produktionsstätte Würth	Z3J	Seitenmarkierungsleuchten, 3. Position
I6K	Schwere Baureihe, neue Generation ab 18 t	Z3K	Seitenmarkierungsleuchten, 4. Position
I6N	Schwere Fahrzeuge ab 18 t, On-road	Z4B	Inland (Deutschland)
I6X	Luftfederung, Hinterachse	Z4O	Tankquerschnitt, schmal
J0U	Fernaktualisierung der Fahrerassistentkarte	Z4Q	Tankquerschnitt, niedrig
J1M	Tachograf digital, 2. Generation, Version 2, ADR	Z5D	OM 470
J1S	Tachografhersteller VDO	Z5G	Lüfterlage, auf Kurbelwelle
J2K	Lautsprecher, 2-Wege-System	Z5I	Lüfterübersetzung, 1:1,0
J2U	Navigationssystem	Z5N	Nebenabtrieb, doppelt
J3U	Voraussetzung FleetBoard Manager App	Z5P	Kupplungslieferant F&S
J3Z	Achslast-Messeinrichtung	Z5U	Nebenantrieb Gelenkwelle, unter Rahmenoberkante
J6C	Multimedia Cockpit, interactive	Z5V	Starter mit M10, HDEP
J6W	Rückfahrkamera, Zugfahrzeugende	Z5X	Linkslenker
J7A	Truck Data Center 8	Z5Y	Fahrzeug, für Rechtsverkehr
J7V	Fahrassistentkarte, Region Europa	Z7J	Aluminium-Batterieleitungen
J8U	Vorrüstung für Truck Data Center 8	Z7K	Lack-Zusatzsteuerung
J9D	Vorrüstung für Mauterfassung	Z7L	Außenspiegel lackiert
J9E	Vorrüstung für LSVA-Erfassungsgerät		

SA/KW-Nr.	Bezeichnung
-----------	-------------



## Datenblatt – Model „P-Serie“

### Fahrzeug

Chassis		MB Actros 2543 L
Achskonfiguration		6x2
Radstand	<i>mm</i>	4.300
hinterer Überhang mit Aufbau	<i>mm</i>	ca.1.770
Fahrerhaus		Mittel
Nebenabtriebe		zwei / getriebeabhängig

### Tank

Werkstoff		Stahl
Gesamtvolumen	<i>m<sup>3</sup></i>	15
nutzbare Schlammkammer	<i>m<sup>3</sup></i>	14,8
Wasserkammern seitlich am Tank	<i>m<sup>3</sup></i>	1,8
Länge	<i>mm</i>	6.200
Durchmesser	<i>mm</i>	1.800
Neigung	°	1,5
Bodenklappe		hydraulisch öffnend / hydraulische Verschlüsse

### Saugen und Drücken

Volumenstrom Vakuumpumpe	<i>m<sup>3</sup>/h</i>	ca. 1.300
max. Betriebsunterdruck	<i>bar</i>	-0,85
Kühlung Vakuumpumpe		Wasser

### Wasseranlage

Antrieb Wasserpumpe		hydraulisch
Antrieb Schlauchhaspel		hydraulisch
Schlauchdurchmesser Haspel		DN 13
Schlauchlänge	<i>m</i>	80
Druck (optional)	<i>bar</i>	175 (140)
Volumenstrom (optional)	<i>l/min</i>	80 (96)
Wasserkammer seitlich	<i>l</i>	1.800 – inkl. Skala

## Ausrüstung

Schlauchtransportwannen	Edelstahl; links und rechts
Abfallsammler	kipubar, verzinkt
Pylonenhalter	für bis zu 5 Pylonen
Sprossenleiter	Aluminium, teleskopierbar
Bedienstand	Edelstahl; am Fahrzeugheck rechts angebracht
Schlauchtransporthaspel	40m / DN80
Funkfernbedienung	Einhand

## Datasheet model SKW 15

### vehicle

axles		6x2
wheelbase	<i>mm</i>	4.300
overhang back / chassis	<i>mm</i>	min. 1.350
overhang back / superstructure	<i>mm</i>	ca.1.770
cab		middle
powertraine	<i>kW</i>	316 (430 PS)
PTO		two / gearbox side

### vacuum tank

material		steel
total capacity	<i>m<sup>3</sup></i>	15
usable mud chamber	<i>m<sup>3</sup></i>	14,8
water chamber lateral	<i>m<sup>3</sup></i>	1,8
length	<i>mm</i>	6.200
diameter	<i>mm</i>	1.800
slope	°	1,5
bottom flap		hydraulic opening / hydraulic fastener

### suck and pressure

volume flow compressor	<i>m<sup>3</sup>/h</i>	ca. 1.300
max. operating under pressure	<i>bar</i>	-0,85
max. operating over pressure	<i>bar</i>	0,5
cooling of vacuum pump		water

### watersystem

waterpump		Pratissoli KT30
drive waterpump		hydraulic
drive hose reel		mechanic
hose diameter reel		DN 13
pressure (option)	<i>bar</i>	175 (140)
volume flow (option)	<i>l/min</i>	80 (96)
size of water chamber	<i>l</i>	1.800 – inkl. scale

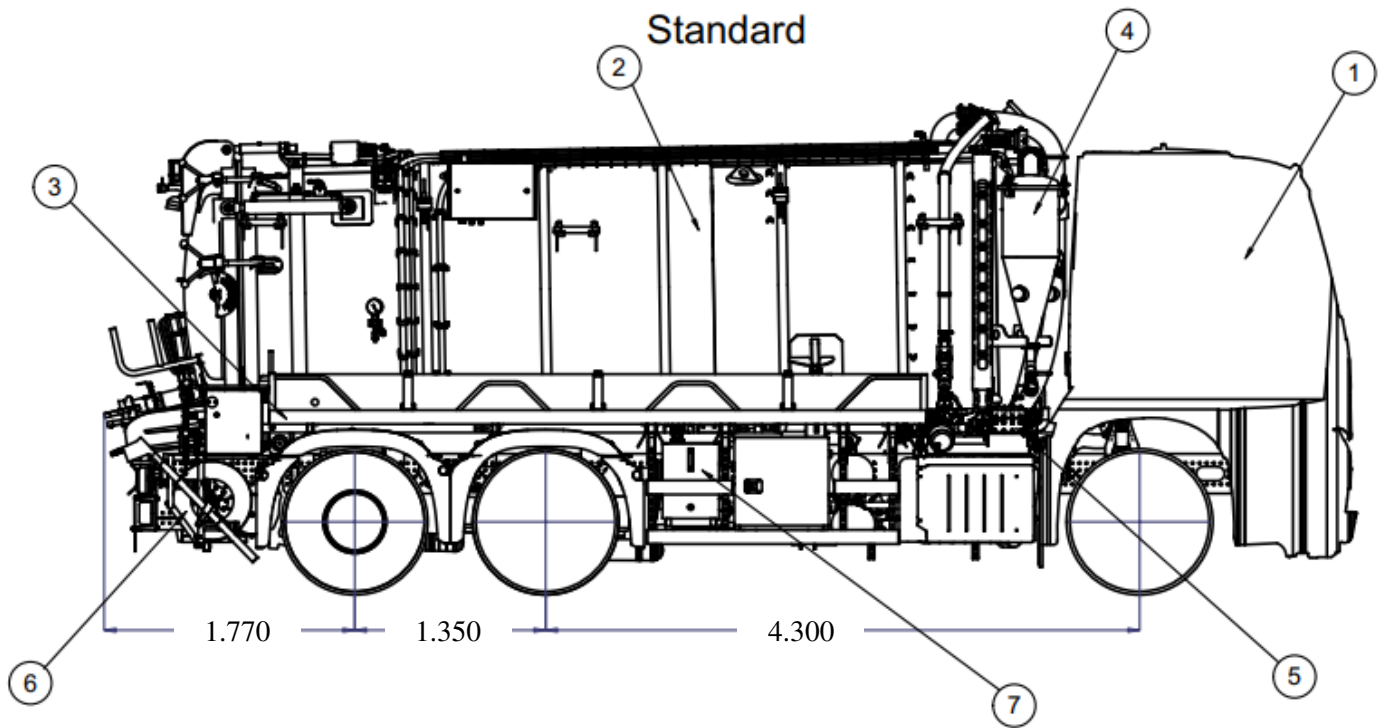


## working lights

lateral	twice per site
rear	one / top of the tank

## equipment

hose tube	stainless / left and right
garbage box	tilting, zinc-coated
traffic cone holder	up to 5
ladder	Aluminium / telescope
control board	stainless; left
holder for hoses	on the bottom / rear
hose transport reel	40m / DN80
remote control	one-hand steering



- 1    Fahrzeugkabine / cab
- 2    Vakuumtank / vacuum tank
- 3    Schlauchwanne / hose tube
- 4    Vorflutabscheider / separator
- 5    Hochdruckwasserpumpe / high pressure water pump
- 6    Schlauchhaspel Wasser / hose reel high pressure water
- 7    Ausgleichsbehälter Hydrauliköl / hydraulic oil tank

# Technische Beschreibung – Standard

## Saugen & Drücken

Vakuumpumpe	<ul style="list-style-type: none"><li>▪ Rotations-Vakuumpumpe mit ca. 1.300 m<sup>3</sup>/h / Fahrzeug links</li><li>▪ Wassergekühlt inkl. Kühler und Ausgleichsbehälter</li><li>▪ Verbau auf Schwingungsdämpfer</li></ul>
Saug-Druck-System	<ul style="list-style-type: none"><li>▪ 4-Wegehahn / pneumatisch betätigt</li><li>▪ Sicherheit:<ul style="list-style-type: none"><li>Feinfilter mit Ablasshahn</li><li>Übersaugschutz</li><li>Sicherheitsventil Überdruck (max. 50 kPa)</li><li>Ölabscheider in kombinierter Ausführung inkl. Schalldämpfer</li><li>Belüftungsventile zur Begrenzung Betriebsunterdruck</li><li>Kugelschwimmerventil zum Schutz des Übersaugens</li><li>Vorflutabscheider (verzinkt) als Zyklonabscheider</li></ul></li></ul>

## Tank

Gesamtvolumen	15m <sup>3</sup>
Nutzvolumen Schlammkammer	ca. 13m <sup>3</sup>
Nutzvolumen Frischwasser	ca. 1,8m <sup>3</sup>
zul. Behälterdruck	+/- 100 kPa
zul. Betriebsdruck	-85 kPa / +50 kPa
technische Spezifikation	<ul style="list-style-type: none"><li>▪ auf Hilfsrahmen über Gelenklager montiert</li><li>▪ Bodenklappe und Frontdeckel in Flachbodenform</li><li>▪ Behälterneigung ca. 1,5°</li><li>▪ Bodenklappe Heck hydraulisch öffnend inkl. hydraulischer Verriegelung</li><li>▪ Füllstandsanzeige Schlammkammer am Heck rechts angepasst an Schlammkammervolumen – 500L Schritte</li><li>▪ Füllstandsanzeige Frischwasser über Plexiglas-Skala rechts, geschützt</li><li>▪ beide Sauganschlüsse in Ausführung Perrot, Plattenschieber pneumatisch</li><li>▪ Transportsicherung mittels Drehklappe</li><li>▪ Entleerung über freien Auslauf oder Druckbeaufschlagung</li><li>▪ Schmutzablauf am Heck, Edelstahl unlackiert</li></ul>

## Bedienung

Aufbau	zu- und abschalten über Bedienelement im Fahrerhaus
Aufbau Steuerung / Bedienung	Edelstahl Bedienstand am Heck rechts in IP65 <ul style="list-style-type: none"><li>▪ abschließbar</li><li>▪ LED-Innenbeleuchtung</li><li>▪ Vakuumpumpe ein/aus</li><li>▪ HD-Pumpe ein/aus</li><li>▪ HD-Haspel auf/ab</li><li>▪ Betriebsstundenzähler</li></ul>

- Sicherheitseinrichtungen
- Umschaltung saugen-drücken-ausgleichen
- Motordrehzahl anheben und absenken
- Steuerung hydraulischer Systeme wie Bodenklappe auf / zu
- Bodenklappe: zusätzlicher Handhebel
- Steuerung der Sauganschlüsse auf/zu
- Transportsicherung
- Transporthaspel auf/ab

## Hochdruckwasseranlage

HD-Pumpe	Pratisoli KT 30 (80L/min bei 175bar) <ul style="list-style-type: none"> <li>▪ hydraulisch angetrieben</li> <li>▪ zusammen oder getrennt von Vakuumanlage schaltbar</li> <li>▪ Druckregelventil stufenlos, Sicherheitsventil</li> <li>▪ Restwasserentleerung per Fahrzeugluft</li> <li>▪ Druckmanometer am Heck rechts, Nähe Bedienstand</li> </ul>
Schlauchhaspel	<ul style="list-style-type: none"> <li>▪ verbaut am Fahrzeugheck, rechts</li> <li>▪ hydraulisch angetrieben</li> <li>▪ 40m HD Schlauch DN13 + Hochdrucklanze</li> </ul>

## Beleuchtungs- und Warneinrichtung

Arbeitsscheinwerfer	<ul style="list-style-type: none"> <li>▪ 2x Fahrzeug links &amp; 2x Fahrzeug rechts am Tank</li> <li>▪ 1x Fahrzeug Heck oben am Tank</li> </ul>
Konturmarkierung	<ul style="list-style-type: none"> <li>▪ seitlich Weis und Heck rot bzw. Rot-Weis nach DIN 30710</li> </ul>

## Anbauteile & Ausrüstung

Schlauchkästen	<ul style="list-style-type: none"> <li>▪ 2x links und rechts auf Hilfsrahmen, maximale Länge</li> <li>▪ Ausführung in Edelstahl inkl. beidseitigem Ablass</li> </ul>
Abfallsammler	<ul style="list-style-type: none"> <li>▪ kippbar und verzinkt</li> <li>▪ am Fahrzeugheck links</li> </ul>
Unterfahrschutz Heck	<ul style="list-style-type: none"> <li>▪ Ausführung als Leuchtenträger nach ECE58 R 03</li> <li>▪ Aluminium, inkl. Heckleuchtenabdeckung</li> </ul>
Leiter	<ul style="list-style-type: none"> <li>▪ Anlegeleiter aus Aluminium, teleskopierbar</li> </ul>

## Hydraulik

- |                     |  |
|---------------------|--|
| Hydraulikölpumpe(n) | ▪ passend zum Aufbau und für den Dauerbetrieb aller Verbraucher ausgewählt |
| Ölkühlung           | ▪ Ölkühler seitlich am Behälter verbaut inkl. Schutz, nicht verdeckt       |
| Ausgleichsbehälter  | ▪ verbaut am Chassis, seitlich rechts                                      |

## Sicherheitsausstattung

- |                        |  |
|------------------------|--|
| Sicherheitsabschaltung | ▪ Not-Aus über Bedienstand und Fernbedienung möglich |
|------------------------|--|

## Design

- |                  |                            |
|------------------|----------------------------|
| Aufbaulackierung | ▪ Hochglanz, ohne Klarlack |
|------------------|----------------------------|